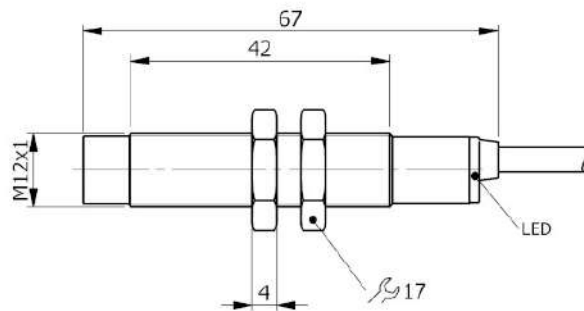


Código: **I12000115** Descripción: **SI12-CE4 PNP NO+NC**



Dimensiones en mm

### 1. CARACTERISTICAS TECNICAS:



#### Datos eléctricos

Tipo de fuente de alimentación:		Corriente directa
Tensión de funcionamiento:	[V]	10 ÷ 30
Consumo de corriente:	[mA]	< 15 mA @ 24Vdc
Clase de protección:		III
Protección contra inversiones de polaridad:		Presente

#### Salidas

Modelo eléctrico:		PNP
Función:		NO+NC
Caída de tensión máxima:	[V]	< 1.8
Corriente de salida máxima:	[mA]	200
Frecuencia de conmutación:	[Hz]	1000
Protección contra cortocircuito:		Presente
Resistente a sobrecargas:		Presente

#### Campo de detección

Distancia de conmutación-Sn:	[mm]	4
Distancia de conmutación real-Sr:	[mm]	4 ±10%
Distancia de operación -So:	[mm]	0 ÷ 3.24

#### Precisión y Variaciones

Factor de corrección:		Acero inoxidable: 0.9 - Latón: 0.5 - Aluminio: 0.4 - Cobre: 0.4
Histéresis:	[%Sr]	< 10
Deriva del punto de conmutación:	[%Sr]	-1
Repetibilidad:	[%Sn]	< 3

#### Condiciones ambientales

Límites de temperatura:	[°C]	-25°C ÷ +70°C
Grado de protección:		IP65-IP66-IP67

### Elementos de visualización y control

Señalización: Estado de conmutación de salida - 1 x LED: Amarillo

### Datos mecánicos

Carcasa:	Tipo con rosca
Nombre de la rosca:	M12x1
Dimensiones: [mm]	M12x1 - L=67.5
Materiales:	Carcasa: Latón niquelado - Superficie activa: POM rojo - Tuercas de fijación: Latón niquelado
Montaje:	No enrasado
Peso: [g]	85

### Conexiones eléctricas

Cable: 2 m - PVC/PVC - 4 x 0.25 mm<sup>2</sup>

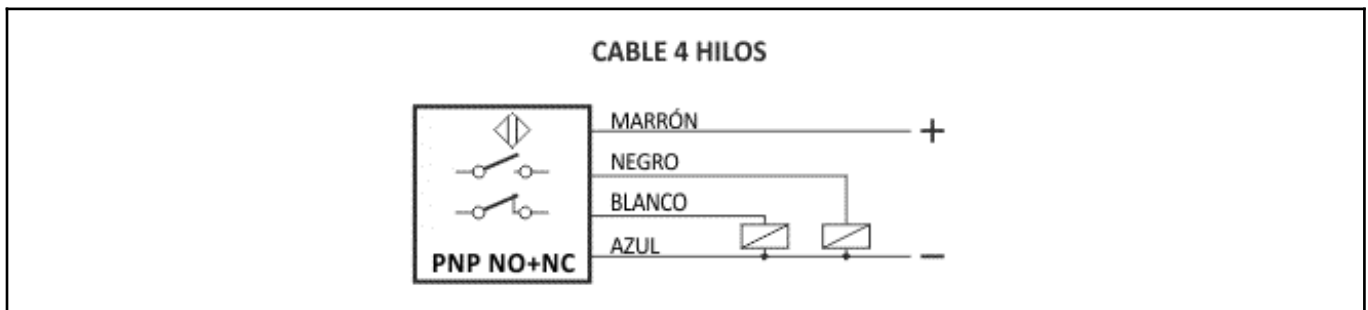
### Conformidad con las normas / Directivas

Cumplimiento de directivas: 2014/30/UE - Directiva de compatibilidad electromagnética (CEM)

Cumplimiento de normas: EN60947-5-2 - Norma de producto

## 2. NORME DI INSTALLAZIONE

### CONEXIONES



### INSTRUCCIONES PARA LA INSTALACIÓN

